

21
NOVEMBRE

INSPIRALIA

Let's meet
and innovate



38 ATELIERS



12 PARTAGES D'EXPÉRIENCE



3 INSPIR'LAB



ET D'AUTRES SURPRISES

QUE VOUS RÉSERVE CETTE JOURNÉE ?



ATELIERS



ANIMATIONS



QUOKKA



INSPIR'LAB



RÉSEAUTAGE



**PARTAGES
D'EXPÉRIENCES**



INSPIR'GAME



**JOUER SOUS
LES ÉTOILES**

PROGRAMME COMPLET

ATELIER SALLE : MÉSO 4 09H30-10H30 / 11H00-12H00

JOUONS AVEC LES ÉMOTIONS

Les émotions nous animent et parfois nous submergent. Pas toujours évident de composer avec dans la sphère professionnelle. Plutôt que s'acharner vainement à les contrôler, commençons par les accepter ! Quoi de mieux qu'en jouer pour se familiariser et dédramatiser.

Dans cet atelier nous vous proposons de vous amuser à jouer avec les émotions et de découvrir votre capacité d'empathie.

FORMAFORM

ATELIER SALLE : THERMO 1 09H30-11H00 / 11H30-13H00

LA BOXE COMME OUTIL D'INTÉGRATION

Rejoignez-nous pour découvrir comment utiliser la boxe comme un puissant outil éducatif, permettant d'apprendre à respecter l'autre en se respectant soi-même ! Cette séance d'initiation vous permettra de développer des compétences motrices et émotionnelles, tout en découvrant l'impact de la boxe sur la motivation des jeunes. Améliorer leur confiance et pallier à leur décrochage scolaire. Cette expérience enrichissante qui allie sport et éducation peut véritablement enrichir votre approche !

BOXING TEAM B

ATELIER SALLE : STRATO 1 09H30-11H00

MISSION FORMA GO !

Développez, Animez, Brillez !

Faites partie de la nouvelle génération de formateur-rices et relevez le défi qui vous attend ! Animez des formations, répondez aux besoins de vos apprenant-e-s et construisez votre expérience tout en développant vos compétences. Rejoignez-nous pour cette aventure formatrice et apprenez à briller dans votre rôle d'animateur-riche !

FORMAFORM

ATELIER SALLE : MÉSO 2 09H30-11H00 / 15H00-16H30

ESCAPE GAME LUDO-PÉDA

Découvrez le nouvel escape game conçu par FormaNam centré sur la ludopédagogie. Cette aventure immersive vous permettra de découvrir des principes théoriques de façon ludique et engageante. Les participants résoudront des énigmes pour amener à une réflexion sur les motivations et les profils de joueur-euses, et ainsi mieux comprendre comment toucher et impliquer des apprenant-es lors de la conception d'une séquence d'apprentissage en utilisant la ludopédagogie. Préparez-vous à une expérience unique où l'apprentissage rencontre le divertissement !

FORMANAM

ATELIER SALLE : MÉSO 7 09H30-11H00

LA BATAILLE DE L'IA

La Bataille de l'IA, c'est un nouvel atelier créé par Latitudes, autour des enjeux sociaux et environnementaux de l'IA Générative.

L'objectif : en 1h30, découvrir de manière ludique les enjeux sociaux et environnementaux de l'IA Générative.

Au programme :

- Découvrir les faits marquants de l'IA et retracer l'histoire de l'IA ;
- Débattre autour des enjeux de l'IA Générative sur 5 thématiques clefs : Fiabilité de l'information, Impact environnemental, Biais algorithmiques, Créativité et Impact sociétaux ;
- Explorer de scénarios prospectifs sur l'IA Générative !

FORMAFORM

ATELIER SALLE : TROPO 5 09H30-10H30 / 11H00-12H00

PLANET'LAND

C'est votre premier jour de travail tant convoité au parc d'attractions Planet'Land. Une tempête a ravagé l'ensemble du parc, les attractions, les bâtiments et même les espaces verts.

Vous proposez votre aide au directeur pour tout reconstruire avant la réouverture du parc programmée dans 30 minutes. Vous en profitez pour proposer des modifications plus durables, plus respectueuses de l'environnement. Le compte à rebours est lancé ! Vous avez 30 minutes. Il s'agit d'un jeu de cartes, basé sur le principe d'un escape game, qui se joue en équipe de 3 à 5 personnes.

Les objectifs : faire découvrir des métiers porteurs à des élèves à partir de la 2ème secondaire et à un public demandeur d'emploi, sensibiliser aux STEAM et amorcer la thématique du développement durable.

Alors, prêt-e à nous aider ? On t'attend.

IBEFE HAINAUT SUD

EPALE

Découvrez la plateforme européenne « EPALE », essentielle pour les professionnels de la formation des adultes. Développez votre réseau grâce à une communauté dynamique d'éducateur-rices, formateur-rices, conseiller-es, chercheur-euses, universitaires et décideurs, tous engagés à enrichir l'éducation des adultes en Europe. Accédez à des contenus pertinents et inspirants sur l'actualité de l'éducation et de la formation, et plongez dans une multitude de ressources : supports pédagogiques, comptes rendus de projets, opportunités de réseautage européen et recherche de partenaires de projets. Envie de vous inscrire ou d'organiser un workshop personnalisé ? Rejoignez-nous et laissez-vous séduire par l'univers d'EPALE !

Cet atelier est un atelier continu ouvert à tous et toutes. Il se déroule de 9h30 à 16h30 et ne nécessite pas d'inscription préalable.

AEF - EUROPE

ATELIER

SALLE : TROPO 3 09H30-11H00

LE PITCH

Envie de captiver votre public ? De rendre vos présentations percutantes ? De convaincre vos interlocuteurs à passer à l'action ? L'atelier Pitch est fait pour vous !

Au programme : définir et identifier la structure du pitch, découvrir les clés d'une posture et d'une accroche efficaces, apprendre à conclure en beauté en incitant à l'action et appliquer ces techniques à la construction de votre propre pitch. N'attendez plus, inscrivez-vous !

EAP - ÉCOLE D'ADMINISTRATION PUBLIQUE

ATELIER

SALLE : TROPO 4 09H30-11H00 / 11H30-13H00

AUGMENTEZ L'IMPACT DE VOS SUPPORTS VISUELS

Vous souhaitez donner un coup de boost à vos présentations visuelles et captiver votre audience ? Cet atelier interactif est fait pour vous ! Nous vous guiderons dans l'art de concevoir des visuels percutants qui renforcent la clarté et l'impact de votre message. Grâce à des apports théoriques, des exemples concrets, et des exercices pratiques, vous apprendrez à créer des supports visuels impactants et efficaces, quel que soit le logiciel que vous utilisez. Cet atelier vous fournira les clés pour perfectionner vos compétences en communication visuelle. À la fin, un récapitulatif des astuces clés et des ressources pour aller plus loin vous sera remis afin que vous puissiez mettre en pratique vos nouvelles compétences.

EAP - ÉCOLE D'ADMINISTRATION PUBLIQUE



PARTAGE D'EXPÉRIENCE

SALLE : MÉSO 5 09H30-10H00

LA CAMPAGNE BACK-PACK

La campagne Back-Pack : ou comment réduire la fracture numérique des étudiants à l'entrée de l'enseignement supérieur !

La campagne Back-Pack de la Haute École Albert Jacquard vise à identifier et développer les compétences numériques des étudiant-e-s. En utilisant la plateforme PIX, nous vous présentons un parcours en trois étapes : diagnostic, développement et certification.

Au travers de cet atelier, découvrez les résultats de cette campagne ainsi que les actions concrètes mises en oeuvre pour aider les étudiant-es dans le développement de leurs compétences numériques.

HAUTE ÉCOLE ALBERT JACQUARD

PARTAGE D'EXPÉRIENCE

SALLE : MÉSO 3 09H30-10H00

L'EXEMPLE HACK'N'ART

Hack'n Art STEAM est un workshop de 7 jours qui a réuni 68 étudiant-e-s en « Architecture Transmédia » de la Haute École Albert Jacquard.

L'objectif principal de ce dispositif pédagogique était de sensibiliser les étudiants aux détournements artistiques selon une approche STEAM en mettant l'accent sur le développement des compétences de collaboration, de gestion de projet et de créativité. Venez découvrir les résultats de cette initiative, qui s'est conclue par une exposition de créations plutôt atypiques au Pavillon de Namur ! L'art et la technologie unis pour offrir une aventure éducative hors du commun !

HAUTE ÉCOLE ALBERT JACQUARD

ATELIER

SALLE : STRATO 2 09H30-11H00 / 11H30-13H00

LE CARNET D'ARTISTE DU STAGIAIRE

Transformez votre expérience de formation avec votre carnet d'artiste ! Cet nouvel outil permet aux stagiaires de consigner leur vécu en formation, tout en exprimant leurs émotions à travers des outils d'art-thérapie. Un atelier dynamique vous attend pour expérimentez différentes techniques d'expression et enrichir votre boîte à outils, par le dessin et par le mouvement. Venez expérimenter, profiter, apprécier l'histoire de notre carnet. Dress Code : sourire et tenue décontractée !

CADRECI ASBL

PARTAGE D'EXPÉRIENCE

SALLE : TROPO 1 09H30-10H30

EXPLORONS LES POSSIBILITÉS DE L'IA GÉNÉRATIVE

Le sujet de l'Intelligence Artificielle fait l'actualité depuis des mois. Mais, les possibilités et déclinaisons sont tellement multiples qu'il est parfois difficile de s'y retrouver. Le Louvain Learning Lab vous propose d'aborder l'IA générative et son application dans l'enseignement supérieur en se basant sur l'expérience d'accompagnement des équipes enseignantes à l'UCLouvain.

[LLL - LOUVAIN LEARNING LAB](#)

ATELIER

SALLE : MÉSO 3 10H30-11H30

ERASMUS +, LES VOYAGES APPRENANTS

Explorez le programme Erasmus+, une opportunité unique pour le personnel de la formation et leurs apprenant-es. Réaliser un stage, se former ou participer à un concours de métier à l'étranger, partir en mission d'observation dans une autre organisation en Europe, collaborer avec des partenaires européens, ... Les possibilités infinies qu'offre Erasmus+ auront de quoi vous inspirer ! Profitez d'une présentation captivante de cette initiative qui transforme des vies et favorise l'insertion socioprofessionnelle.

[FORMAFORM / AEF EUROPE](#)

PARTAGE D'EXPÉRIENCE

SALLE : TROPO 1 11H00-12H00

TABLE RONDE POLITIQUE

Offrez-vous une pause bien méritée dans votre journée et plongez dans un moment enrichissant en écoutant nos invités politiques. En cette année électorale, c'est l'occasion parfaite pour découvrir leurs visions et interroger le programme à venir sur la formation et l'orientation professionnelle. Ne manquez pas cette chance unique d'échanger et d'influencer les décisions qui façonneront l'avenir de notre secteur.

ATELIER

SALLE : MÉSO 5 11H00-12H30

IA - ATELIER PROMPT

Comment obtenir de meilleures réponses de la part de ChatGPT ? Comment peut-il être exploité à des fins pédagogiques ? La réponse à ces questions se trouvent dans l'atelier «prompt IA». Entraînez-vous avec nous à formuler des requêtes précises en vue d'obtenir des résultats dans des contextes variés.

Découvrez également l'impact de l'IA sur la formation des étudiant-es.

[LLL - LOUVAIN LEARNING LAB](#)



ATELIER

SALLE : MÉSO 7 11H30-12H30 / 13H30-14H30

LA RSO POUR LES CENTRES DE FORMATION

La Responsabilité Sociétale des Organisations, les centres de formation sont aussi concernés !

Comment intégrer votre centre de formation dans une démarche durable ? Participez à notre atelier sur la Responsabilité Sociétale des Organisations (RSO) et découvrez des exemples concrets d'actions à mettre en œuvre. Engagez votre organisation dans une démarche qui rassemble direction, collègues et apprenants autour de valeurs communes.

[FORMANAM](#)

ATELIER

SALLE : MÉSO 2 11H30-12H30

TAF, L'OUTIL QUI DÉGENRE LE TRAVAIL !

Qui a dit que sage-femme n'était pas un métier d'homme ? Déconstruire les stéréotypes de genre dans l'orientation scolaire et professionnelle, c'est le sujet que les asbl SIEP et Crible ont voulu aborder avec les jeunes grâce à TAF, un quiz en ligne, conçu pour les jeunes et avec eux. Il est un moyen ludique d'entamer une discussion et de favoriser leur autonomie dans le choix de leurs études ou de leur métier. Venez découvrir cet outil !

[SIEP](#)

ATELIER

SALLE : STRATO 1 11H30-13H00 / 14H00-15H30

LE STORYTELLING

Captivez votre public grâce au Storytelling !

Vous êtes formateur-ice ? Découvrez comment le storytelling peut devenir votre meilleur allié pour séduire votre audience.

En format court et dynamique, explorez les avantages de cette technique tout en apprenant à identifier les composantes clés d'un récit impactant. À travers des exemples concrets, nous vous partagerons notre expérience. À la fin de cet atelier, vous serez prêt-es à intégrer le storytelling à vos interventions.

Inscrivez-vous pour découvrir cette approche transformatrice de votre discours.

[EAP - ÉCOLE D'ADMINISTRATION PUBLIQUE](#)



ATELIER

SALLE : TROPO 3 11H30-12H30

HOSPI'JOBS

Participez à Hospi'Jobs, une initiative dédiée à l'intégration des personnes migrantes dans les hôpitaux et les maisons de repos.

Ce programme combine l'apprentissage du français et des stages pratiques, développant ainsi des compétences précieuses pour l'employabilité : nettoyage, restauration, logistique et manutention. Cette formation offre des perspectives d'accès rapide au marché de l'emploi dans les métiers proposés. En effet, 50 % des participants obtiennent un contrat de travail à la fin du programme.

À travers plusieurs activités interactives, découvrez le projet et inspirez-vous d'une initiative de formation et d'insertion pas comme les autres !

LE MONDE DES POSSIBLES ASBL

PARTAGE D'EXPÉRIENCE

SALLE : MÉSO 3 12H00-12H30

CHALLENGE DIDACTIQUE : TRANSFORMER SON REGARD QUOTIDIEN GRÂCE À LA DIDACTIQUE.

L'observation et la perception vos alliés didactiques !

Que vous soyez formateur-riche en FLE, en menuiserie ou en management, la description et l'apprentissage d'un geste ou d'une posture passe avant tout par l'analyse de ce dernier. Venez explorer la didactique pour expliciter ce dont vous n'avez plus conscience.

Dans cet atelier de 30 minutes, vous serez mis à l'épreuve pour vous permettre d'explorer votre quotidien sous un angle didactique, apprenez à questionner vos gestes, à décrire un geste et à le transmettre en rendant visible vos habitudes.

Par la didactisation d'un geste simple du quotidien, nous vous donnerons des pistes pour transformer votre regard sur vos propres habitudes quotidiennes et vous permettre d'intégrer la didactique dans vos actions de formation quotidiennes.

Prêt-es à relever le défi ?

FORMAFORM

PARTAGE D'EXPÉRIENCE

SALLE : TROPO 1 12H30-13H00

BOUGER POUR APPRENDRE : LE CORPS COMME OUTIL DE DÉVELOPPEMENT PÉDAGOGIQUE

Je Cours pour ma Forme : bouger pour apprendre !

La mobilisation physique peut enrichir l'apprentissage. Lors de cette rencontre, plongez dans le projet « Je Cours pour ma Forme », qui intègre la course dans les heures de formation.

Cet accompagnement à visée holistique n'est pas le seul. Découvrez à nos côtés d'autres initiatives qui font le choix d'une expérience d'apprentissage intégrée et épanouissante : des sessions de marche et de remobilisation douce, du le yoga et des ateliers manuels. Objectif : cultiver la santé, le bien-être et la confiance en soi des apprenant-es.

FCFISPA

ATELIER

SALLE : MÉSO 4 12H30-13H30 / 14H00-15H00

BALISER L'HUMOUR AU TRAVAIL

L'humour au travail : les balises pour équilibrer vos interactions.

Découvrez comment évaluer l'humour au sein d'une équipe. Cet atelier aborde les limites à respecter pour créer un environnement respectueux et inclusif, tout en préservant les bienfaits de l'humour dans un cadre professionnel. Participez à cette réflexion essentielle pour un climat de travail sain !

UNIA

ATELIER

SALLE : TROPO 3 13H00-14H30

DÉTOURNER LES JEUX EN FORMATION

Et si le jeu était la plus impactante des clés pour l'apprentissage ? Venez découvrir comment adapter des jeux de société à des fins pédagogiques. Testez des jeux captivants comme Pigeon Pigeon et explorez d'autres surprises ludiques.

Rejoignez-nous pour apprendre tout en vous amusant !

FORMAFORM

ATELIER

SALLE : MÉSO 5 13H00-14H30 / 15H00-16H00

À TABLE ! AU MENU : DES OUTILS D'ORIENTATION

Curieux-se de découvrir des jeux, cartes et outils d'orientation ? Cet atelier vous propose une sélection originale concoctée par l'équipe orientation de formaform. Que vous soyez novice ou expérimenté-e, il y en aura pour tous les goûts ! Au programme : des outils pour aider vos publics à découvrir leurs qualités, valeurs, compétences ou intérêts, des ressources pour exprimer et identifier les émotions, une offre dédiée à la découverte des métiers et des photolangages pour soutenir l'expression.

Pour commencer, l'équipe de l'espace outils vous accompagnera dans le choix d'outils adaptés à vos envies ou besoins. Ensuite, des petits groupes seront formés pour expérimenter les éléments que vous aurez sélectionnés au menu. Pour conclure, un moment d'échange vous permettra d'envisager des pistes d'exploitation. Profitez d'un temps de découverte convivial et repartez avec de nouvelles idées pour enrichir vos pratiques, ainsi que des contacts précieux avec vos pairs !

FORMAFORM

ATELIER

SALLE : TROPO 5 13H00-13H30

LE JEU DE CARTES DE L'ÉGALITÉ FILLES-GARÇONS

Julie Henry, experte de l'UNamur en didactique de l'informatique, des TIC et du «genre et numérique» développe un jeu de cartes innovant, inspiré des «livres dont vous êtes le héros», conçu comme un outil pédagogique pour promouvoir une éducation égalitaire et non genrée auprès des enseignants et futurs enseignant-es.

Ce jeu permet d'aborder de manière interactive et ludique les concepts clés liés aux questions de genre, en proposant une série de micro-défis, de situations-problèmes et de débats.

À travers ces différentes activités, les participant-es sont invités à réfléchir collectivement sur les enjeux d'une éducation inclusive et à partager des bonnes pratiques pour déconstruire les stéréotypes et promouvoir l'égalité entre les genres dans le milieu scolaire.

UNAMUR

PARTAGE D'EXPÉRIENCE

SALLE : THERMO 1 13H30-14H30

REGARD SUR L'ECO-CONSTRUCTION EN FORMATION

Regard sur l'éco-construction en formation : construisons un avenir plus vert. Participez à notre atelier sur la transformation du secteur de la construction pour répondre aux défis environnementaux.

Découvrez trois projets inspirants axés sur l'éco-rénovation, l'impact environnemental et la construction durable. Partagez vos idées et contribuons à un avenir plus responsable, ensemble !

FORMAFORM - CISP - IFAPME - FOREM

ATELIER

SALLE : MÉSO 3 13H30-15H00

BIOMIMÉTISME AU SERVICE DE L'APPRENTISSAGE

Chaque plante, chaque insecte vous enseigne une leçon précieuse sur l'art d'apprendre et de grandir. Inspirez-vous du vivant pour améliorer votre rapport au savoir, votre façon d'interagir, d'établir des relations, de construire vos pratiques pédagogiques. Découvrez les principes de la permaculture, où le respect de la diversité et l'harmonie avec l'écosystème sont les fondements. Laissez libre cours à votre imagination, explorez les opportunités, échangez avec vos pairs. Cet atelier sera une invitation à repenser notre manière d'apprendre et d'enseigner en s'inspirant de la nature.

FORMAFORM

PARTAGE D'EXPÉRIENCE

SALLE : TROPO 1 13H30-14H30

PÉDAGOBBOX

Bruxelles Formation, l'organisme public de formation professionnelle pour adultes en Région bruxelloise, s'est doté d'un outil inédit et original développé par son Service Développement des produits : la PédaGobox. Cet ensemble de fiches pratiques est devenu pour son personnel, formatrices et formateurs en premier plan, une référence incontournable dans l'évolution de leurs techniques, outils et pratiques d'apprentissages. Traitant chacune de sujet précis, allant des fondamentaux de la pédagogie pour adultes à l'aide à la création de formations hybrides, les actuelles 41 fiches de la PédaGobox sont mises à disposition pour booster l'innovation des activités pédagogiques, tout en replaçant les apprenant-es au centre des nouveaux dispositifs de formation multimodaux.

Les créateurs de ces fiches vous proposent de lever un voile sur les coulisses de leur élaboration. De l'origine du projet qui a pris racine lors du premier confinement sanitaire de 2020, où de nouvelles modalités pédagogiques ont dû être mises en œuvre dans l'urgence, à leur édition en passant par le long processus de rédaction : que retrouve-t-on comme ingrédients dans l'arrière-cuisine de cette success story ?

BRUXELLES FORMATION

ATELIER

SALLE : STRATO 2 13H30-14H30 / 15H00-16H00

PENSÉE VISUELLE

Envie de bousculer les codes et de donner un coup de fouet à vos présentations ? Grâce à cet atelier, fini les présentations soporifiques, place à l'impact immédiat. Transformez vos idées en puissance visuelle ! Pour structurer vos projets, capter l'attention ou booster votre créativité, vous maîtriserez un nouveau format innovant et adaptable à tous vos défis professionnels. Découvrez le sketch-mapping, ou comment fusionner la rigueur des cartes mentales et la créativité du sketchnoting pour produire des visuels qui frappent l'esprit et portent vos projets.

FORMAFORM

PARTAGE D'EXPÉRIENCE

SALLE : TROPO 4 13H30-14H30

CONFÉRENCE PARTICIPATIVE

Participez à une conférence participative exceptionnelle où votre voix a de l'importance ! Animée par des expert-es, cette session interactive vous invite à explorer une question d'actualité cruciale liée à la formation professionnelle.

Posez vos questions, partagez vos expériences et engagez-vous dans des discussions enrichissantes qui façonneront l'avenir de la formation. Ne manquez pas cette opportunité unique d'apprendre et d'échanger avec des spécialistes et vos pairs dans un cadre stimulant et collaboratif. Rejoignez-nous pour un moment de réflexion et d'innovation collective !

FORMAFORM

ATELIER

SALLE : TROPO 5 14H00-15H00 / 15H30-16H30

LA PLATEFORME BADG'EE

Découvrez Badg'ee, la plateforme qui met en lumière les compétences entrepreneuriales de vos apprenant-es grâce à des badges numériques ! Explorez ses fonctionnalités et débloquez votre portail de gestion pour créer des parcours d'apprentissage sur mesure, attribuer des récompenses et valoriser l'engagement de vos étudiants.

Avec Badg'ee, vos apprenants gagneront des badges qui enrichissent leur CV, renforcent leur confiance en eux et les motivent à progresser. Rejoignez-nous pour maîtriser cet outil innovant et recevoir un dossier didactique complet !

WALLONIE ENTREPRENDRE - IBEFE

PARTAGE D'EXPÉRIENCE

SALLE : TROPO 1 15H00-16H00

L'EPORFOLIO D'ÉVALUATION

Évaluez de manière efficace et réaliste avec l'e-portfolio !

En formation continue, concevoir des évaluations pertinentes peut être un défi, sachant que les participants sont tentés de faire appel à l'intelligence artificielle pour les épreuves écrites.

Participez à notre conférence sur l'e-portfolio d'évaluation, l'outil innovant qui permet d'aligner vos propositions d'examens sur la réalité professionnelle.

Découvrez sa mise en place, ses avantages et la manière dont il va transformer vos méthodes d'évaluation. Rejoignez-nous pour offrir une réelle valeur ajoutée à vos participant-es !

HÉNALUX

ATELIER

SALLE : MÉSO 7 15H00-16H30

LA LOGISTIQUE ET LE TRANSPORT PAR LE JEU

Et si apprendre des concepts techniques complexes devenait un véritable jeu ? Avec GTPL Freighters - SUPPLY CHAIN Game!, plongez dans l'univers captivant de la logistique tout en vous amusant !

Créé dans un fablab, ce jeu innovant met au défi les joueur-euses d'incarner un fournisseur de services logistiques. La mission ? Transporter des conteneurs depuis le port maritime jusqu'à leur destination en jonglant avec différents modes de transport, itinéraires et terminaux intermodaux. Vous découvrirez comment synchroniser les flux et optimiser la supply chain, le tout dans une expérience ludique.

Ce jeu, spécialement conçu pour rendre l'apprentissage accessible et engageant, vous prouve qu'on peut comprendre des sujets complexes et techniques tout en s'amusant. Et vous y arriverez-vous ?

FOREM

PARTAGE D'EXPÉRIENCE

SALLE : THERMO 1 15H00-15H30

CLASSE EXTÉRIEURE ET PÉDAGOGIE DIFFÉRENCIÉE

Vivez le charme de l'apprentissage en plein air avec un projet pédagogique unique : la classe extérieure.

Dans un monde de plus en plus numérique, offrez à vos apprenant-es une immersion complète dans un environnement naturel. Cette approche enrichit l'expérience éducative et reconnecte les esprits à la nature. Rejoignez-nous pour apprendre en revenant à l'essentiel, dans un environnement inspirant et revitalisant ! L'apprentissage authentique n'attend plus que vous.

IFAPME

INSPIR'LAB

SALLE : TROPO 2 09H00-16H30

ITINÉRIS - ERASMUS +

Élargissez vos perspectives pour enrichir votre pratique professionnelle ! Vous rêvez d'explorer de nouveaux horizons, au sens littéral comme au figuré ? C'est exactement ce qu'itinéris vous propose : vivre une aventure passionnante et découvrir de nouvelles pratiques en Europe. C'est l'occasion de sortir de votre quotidien, de vous confronter à d'autres réalités et de challenger votre vision au contact d'autres personnes qui partagent votre passion.

Découvrez une expérience unique via les bourses de mobilités itinéris !!

FOREM - FORMAFORM

PARTAGE D'EXPÉRIENCE

SALLE : TROPO 4 15H00-16H30

SPEEDATING AVEC UN EXPERT

Ne manquez pas cette occasion unique de participer à un atelier privilégié et informel avec un expert, structuré en trois sessions de 20 minutes chacune. Lors de chaque session, notre expert répondra aux questions préalablement posées ainsi qu'à celles qui surgiront en direct.

Ce format interactif vous permettra d'approfondir vos connaissances et de recevoir des réponses personnalisées.

À la fin de chaque session de 20 minutes, vous aurez la possibilité de discuter d'un nouveau sujet et de poursuivre les échanges dans une ambiance conviviale et stimulante. Venez enrichir votre expérience et partager vos réflexions lors de ces trois sessions exclusives!

FORMAFORM

ATELIER

SALLE : TROPO 3 15H00-16H30

LES RESSOURCES ÉDUCATIVES LIBRES

Les ressources éducatives libres peuvent comprendre des cours complets, guides, notes pédagogiques, manuels, articles de recherche, vidéos, outils et instruments d'évaluation, matériels interactifs tels que simulations, jeux de rôle, bases de données, logiciels, applications (notamment applications mobiles) et tout autre matériel utile à des fins éducatives.

Dans un contexte de travail collaboratif et de partage de ressources entre professionnels du secteur de l'éducation ou de la formation professionnelle, concevoir et diffuser des ressources bien pensées pour être réutilisées, adaptées par d'autres collègues a toute son importance. De quoi parle-t-on concrètement ? Comment s'y prendre pour se lancer dans l'aventure REL ? Venez en apprendre davantage sur les pratiques éducatives ouvertes et expérimenter l'utilisation, l'adaptation ou la création des REL.

FORMAFORM

ATELIER

SALLE : MÉSO 3 15H30-16H30

CHASSEURS DE JOB (EN ANGLAIS)

Prêt·es à améliorer vos compétences de recherche d'emploi ?

Le jeu «Chasseurs de Jobs» a été conçu pour aider les demandeurs d'emploi à développer leurs compétences transversales et à s'entraîner à défendre leur candidature en anglais lors d'entretiens d'embauche.

Les participants auront l'opportunité de mettre en avant leurs atouts de manière ludique en pêchant des cartes «emplois réels» et «emplois fictifs». Serez-vous à la hauteur du défi ?

FOREM

INSPIR'LAB

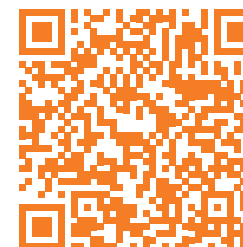
SALLE : TROPO 2 09H00-16H30

LE BON CHOIX

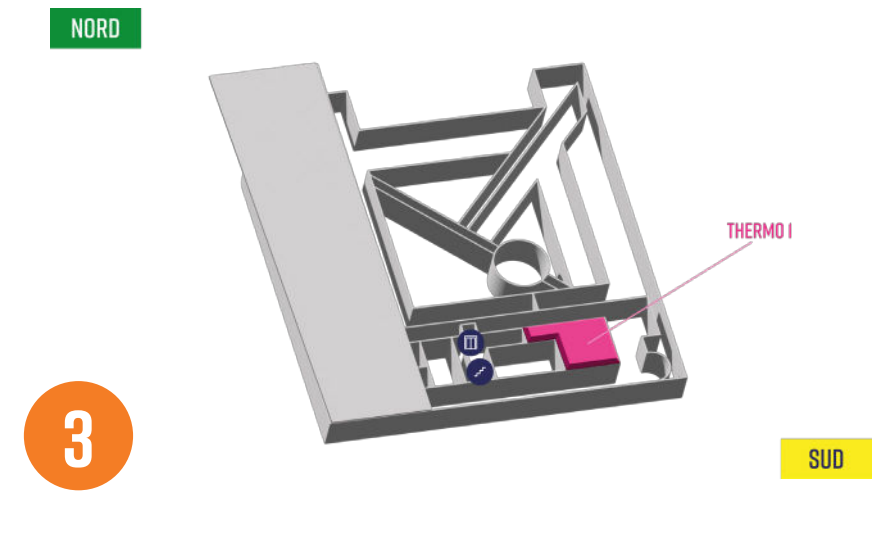
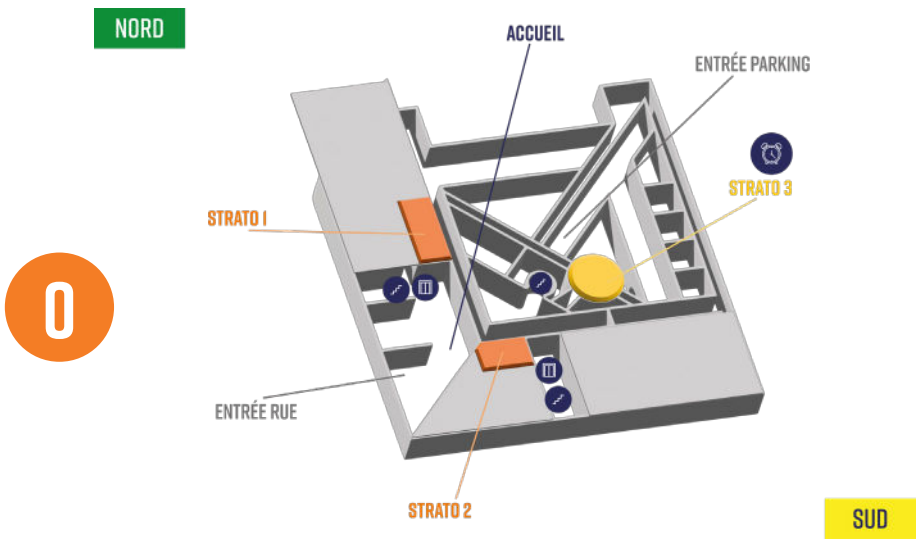
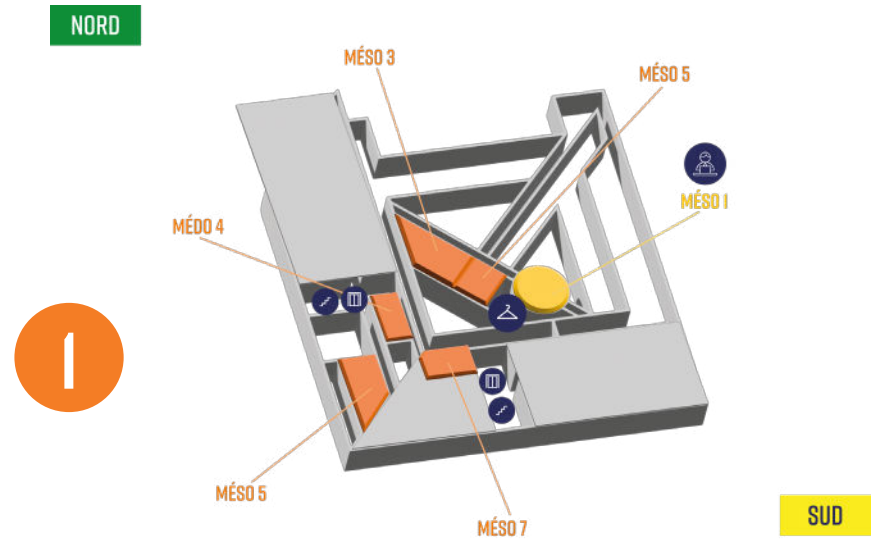
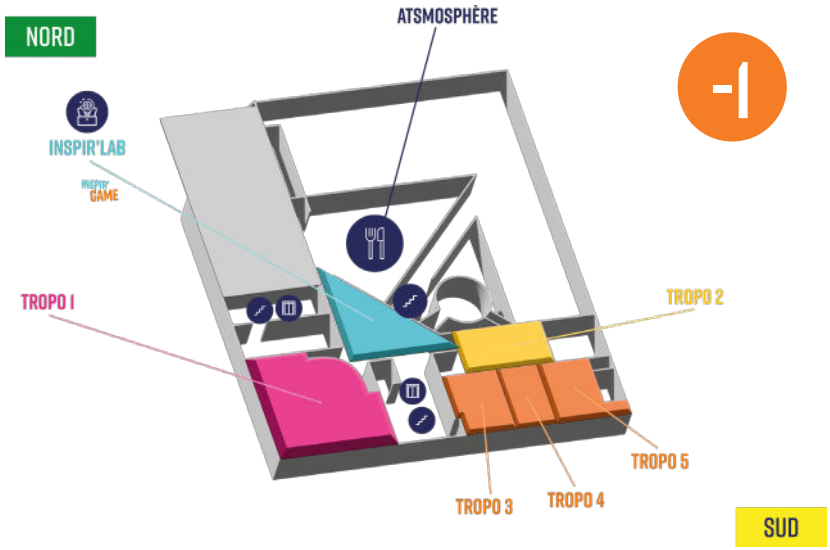
Face à l'abondance des chemins professionnels, il est parfois difficile de faire le bon choix. Participez à notre podcast « Le Bon Choix », où des étudiant·e·s interrogent des professionnel·le·s sur leurs parcours. Au cours de la journée, partagez vos expériences en tant que formateur·rice ou conseiller·ère et écoutez vos témoignages diffusés en direct lors d'une émission à Inspiralia. Rejoignez-nous pour éclairer les choix des générations futures !

PÔLE ACADÉMIQUE LIÈGE-LUXEMBOURG

Programme.pdf



PLANS



ORGANISEZ VOTRE JOURNÉE



SE RESTAURER

Un service lunch vous est offert dans la salle ATMOSPHÈRE (niveau -1) de 12h à 14h30.

Profitez d'un repas en libre-service.

Si vous nous avez fait part d'un régime spécifique, n'hésitez pas à vous signaler au bar, quelque chose a été prévu pour vous.

Gardez à l'esprit nos valeurs écoresponsables et optez pour une consommation raisonnée.

Des points de distribution de boissons (eau et café) sont disponibles en libre-service à différents endroits du bâtiment



DÉPOSER DES AFFAIRES

Un vestiaire est disponible en face de la salle MÉSO 1 (niveau 1).

Ce vestiaire n'est pas surveillé, merci de n'y laisser aucun objet de valeur.. Nous déclinons toute responsabilité en cas de perte ou de vol.



COMPLÉTER SON PROGRAMME

Un créneau de libre dans votre programme ?

Rendez-vous au desk « Inscription dernière minute » dans la salle STRATO 3 (niveau 0) et profitez des dernières places ou désistements à certains ateliers et partages d'expérience.



S'ISOLER POUR TRAVAILLER

Vous cherchez un endroit confortable pour travailler ou rester connecté.e.s ? La salle MÉSO 6 (niveau 1) est là pour vous.

INSPIR'GAME

PRINCIPE DU JEU

Embarquez pour une exploration interstellaire ! Découvrez des planètes mystérieuses et relevez des défis collaboratifs tout au long de la journée. Remplissez votre passeport en participant à des missions, ateliers et conférences. Utilisez vos connaissances pour récupérer des éléments clés dévoilant la nature des planètes. Seul-e ou en groupe, lancez les dés, et laissez-vous guider par votre intuition pour faire progresser votre exploration !

LES PRIX À GAGNER

Participez à un maximum de missions et d'activités à notre évènement et remplissez votre passeport pour maximiser vos chances de remporter un lot !

10 grand.e.s gagnant.e.s repartiront avec une boîte de jeu à détourner de manière pédagogique pour dynamiser leurs méthodes ou tout simplement pour y jouer en famille.

INSPIR'
GAME

RETROUVEZ LES RÈGLES DU JEU
DANS LE LIVRET REMIS À L'ACCUEIL

ANIMATIONS

DES ATELIERS ET PARTAGES D'EXPÉRIENCE, MAIS PAS QUE !

Tout au long de la journée, découvrez **diverses animations pour ponctuer votre journée.**

Celles-ci ont été pensées pour encourager l'engagement, la rétention des connaissances et la motivation, créant ainsi un environnement d'apprentissage plus efficace et gratifiant. De quoi vous amuser mais aussi vous inspirer !

OÙ EST QUOKKA ?

GARDEZ L'OEIL OUVERT !

La mascotte d'Inspiralia se promène dans le bâtiment. Si vous la croisez, prenez un selfie avec elle et partagez votre cliché sur les réseaux en n'oubliant pas de mentionner le **#inspiralia** !



JOUER SOUS LES ÉTOILES

A NOUS DE JOUER !

Cette année encore, nous avons décidé d'intégrer Inspiralia dans une démarche de responsabilité sociale en mobilisant les participants de notre évènement autour d'une action sociale locale.

Cette fois, c'est « **Jouer sous les étoiles** » que nous vous invitons à soutenir. L'association souhaite apporter de la joie et de la légèreté aux enfants hospitalisés en faisant rentrer le jeu dans les services pédiatriques.

Chez FormaNam comme chez formaform, nous croyons aux vertus de la ludopédagogie et nous sommes convaincus que les jeux sont, pour les enfants, un formidable moyen d'épanouissement et d'évasion.

**ENSEMBLE ,
RÉCOLTONS LE 21 NOVEMBRE,
AU MINIMUM 50 BOITES DE JEUX DE SOCIÉTÉ !
A NOUS DE JOUER**

* A déposer dans le hall d'accueil. On compte sur vous pour apporter du matériel complet et en bon état. Vos dons seront remis, à la veille de la Saint-Nicolas et des fêtes de fin d'année, aux équipes du CHU de Namur.

ET APRÈS...

NOUS PARTAGEONS NOS RESSOURCES

Les replays, ressources, photos et vidéos seront disponibles après l'événement sur notre site www.inspiralia.be/medias.

Leur mise en ligne sera annoncée sur les pages Facebook et LinkedIn de l'événement ainsi que sur celles de formaform et FormaNam

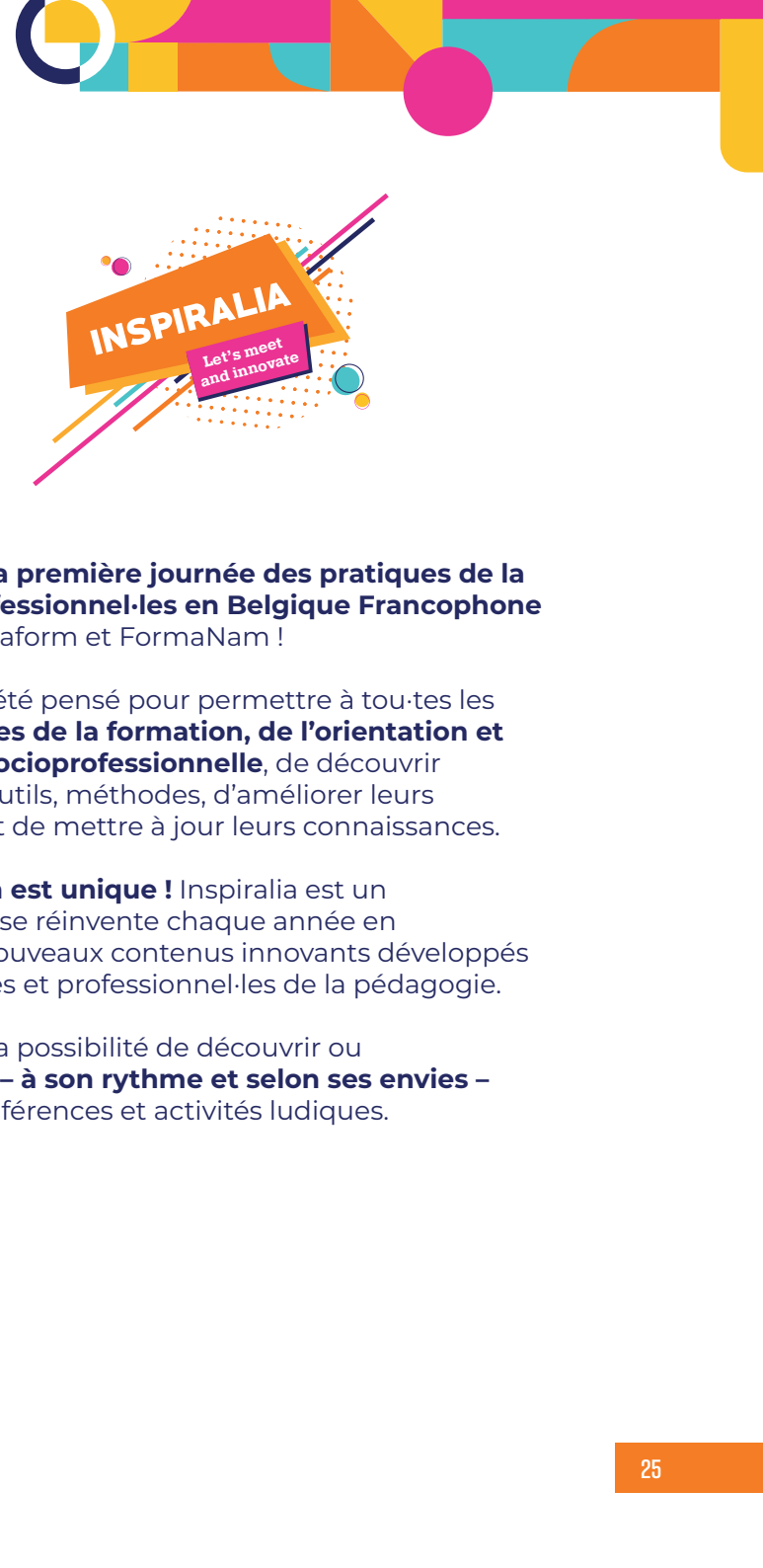
L'ÉVÉNEMENT VOUS A PLU ?

Inspiralia, c'est une aventure en constante évolution ! Chaque nouvelle édition promet de vous surprendre avec des contenus innovants et inspirants. Restez à l'affût et rejoignez-nous pour les prochaines éditions de cette journée phare !

Nous mettons en oeuvre cette année un espace de notes collaboratives.
Envie de contribuer ou de retrouver des notes ?
Rejoignez-nous !



Restez connecté-es!



Inspiralia c'est **la première journée des pratiques de la Formation Professionnel·les en Belgique Francophone** lancée par formaform et FormaNam !

L'événement a été pensé pour permettre à tou·tes les **professionnel·les de la formation, de l'orientation et de l'insertion socioprofessionnelle**, de découvrir des nouveaux outils, méthodes, d'améliorer leurs compétences et de mettre à jour leurs connaissances.

Chaque édition est unique ! Inspiralia est un événement qui se réinvente chaque année en proposant de nouveaux contenus innovants développés par des expert·es et professionnel·les de la pédagogie.

Inspiralia offre la possibilité de découvrir ou d'expérimenter – **à son rythme et selon ses envies** – des ateliers, conférences et activités ludiques.



FORMAFORM

OUVRONS LES POSSIBLES

formaform est le centre de référence en matière de développement des compétences des acteurs et actrices de la formation, de l'orientation et de l'insertion socioprofessionnelle. Créé en 2013, formaform est devenu une entité autonome depuis mai 2022.

Sa mission est de « **Développer et fédérer les compétences des acteur·rice·s de la formation, de l'orientation et de l'insertion socioprofessionnelle par une approche innovante et des services adaptés.** ».

formaform vise ainsi à mettre à disposition de ses publics les expertises, les savoir-faire et les outils favorisant l'accompagnement et le développement des compétences pédagogiques et techniques au service des apprenant·es.

Retrouvez toutes les informations sur www.formaform.be



FORMANAM

FACILITATEURS DE FORMATIONS, CRÉATEURS DE SYNERGIES.

FormaNam est une structure d'accompagnement qui apporte une expertise en ingénierie de formation et pédagogique aux opérateurs de formation du territoire namurois et développe la mise en réseau afin de construire une offre de formation adaptée, qualitative, efficiente et impactante.

Nous misons sur une approche agile et sur mesure afin de répondre aux besoins de nos partenaires.

Retrouvez toutes nos informations sur www.formanam.be

PARTENAIRES



CONTACTEZ-NOUS



hello@inspiralia.be

Suivez-nous !



www.inspiralia.be

